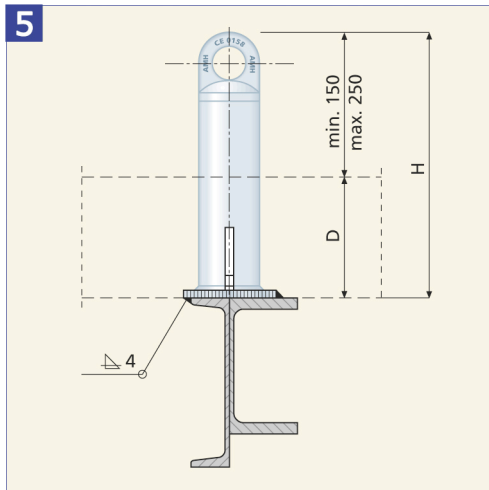
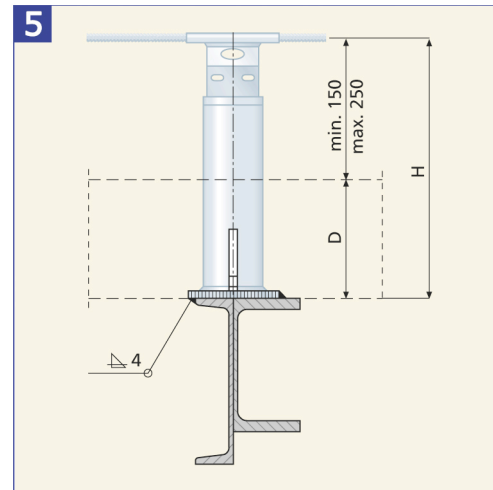


amh Flachdachabsturzicherung Bauarten 5-300 – 5-500 zum Aufschweißen



temporäre Flachdachabsturzicherung



stationäre Flachdachabsturzicherung

Montageanleitung Flachdachabsturzicherungen Typ A/B/C/D (DIN 4426/EN 795)

Vor Einbau der amh Flachdachabsturzicherung ist die Tragfähigkeit der Dachkonstruktion zu überprüfen. Am Kopf der amh Flachdachabsturzicherung können entsprechend den Richtlinien für Sicherheits- und Rettungsgeschirre bis zu 10,5 kN Belastung auftreten.

Die Schweißarbeiten dürfen nur von einem Schweißfachbetrieb mit Schweißzulassung für Stahlbauten durchgeführt werden.

Montage (auf Stahlträger)

Montageabstände: min. 2,50 m von Bauwerkskante
Gemäß den Erfordernissen max. 10,00 m von amh Flachdachabsturzicherung zu amh Flachdachabsturzicherung

1. An der Fußplatte der amh Flachdachabsturzicherung, im Schweißbereich, Verzinkung abschleifen.
2. Am Träger im Schweißbereich Korrosionsschutz entfernen.
3. amh Flachdachabsturzicherung mit **Kehlnaht, a = 4 mm**, umlaufend auf Träger aufschweißen.
4. Korrosionsschutz erneuern.

Bitte zu beachten:

Um einen fachgerechten Einbau der Absturzicherungen nachzuweisen, empfehlen wir die Montage zu dokumentieren (nummerieren, fotografieren, Lageplan), das Montageprotokoll und die Übereinstimmungserklärung auszufüllen und alle Dokumente bei der Abnahme zu übergeben.

Aus der Anwendung der Details und allen Angaben können keine Rechtsansprüche hergeleitet werden, da uns die jeweiligen örtlichen Gegebenheiten nicht bekannt sind.

Anschlagkonstruktion / Punkt zur Befestigung der persönlichen Schutzausrüstung gegen Absturz:

Vor Einbau der amh FDAS ist die Tragfähigkeit der Dachkonstruktion zu überprüfen. Die technischen Baubestimmungen sind einzuhalten: **Achtung:** Die amh FDAS darf nicht als Transportöse oder zum Anschlagen von Lasten benutzt werden. Es dürfen ausschließlich Originalteile verwendet werden. Biegung (mit oder ohne bleibende Deformation) der amh FDAS oder aller Bestandteile ist auszuschließen! Ein anderer Montageablauf, als der beschriebene ist nicht zulässig!