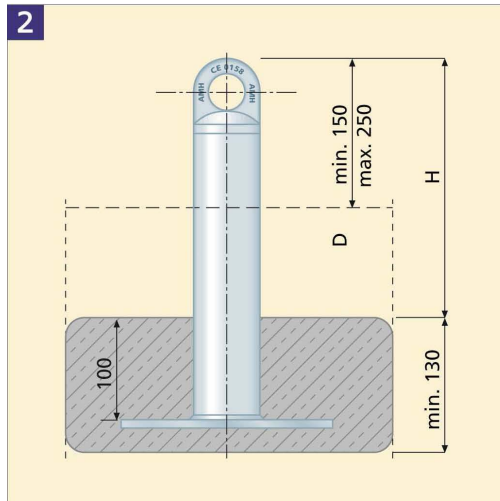
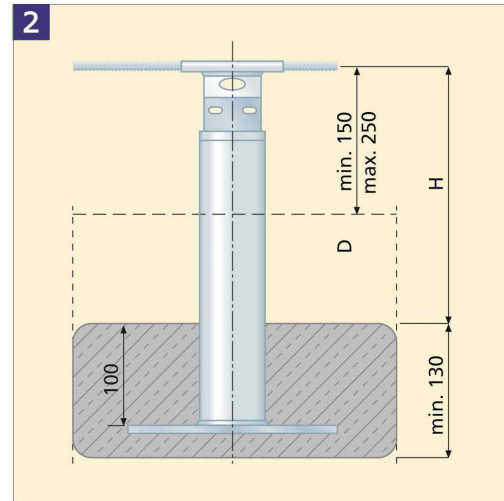


amh Flachdachabsturzsicherung Bauarten 2-300 – 2-500 zum Einbetonieren



temporäre Flachdachabsturzsicherung



stationäre Flachdachabsturzsicherung

Montageanleitung Flachdachabsturzsicherungen Typ A/B/C/D (DIN 4426/EN 795)

Vor Einbau der amh Flachdachabsturzsicherung ist die Tragfähigkeit des Bauteils zu überprüfen. Am Kopf der amh Flachdachabsturzsicherung können entsprechend den Richtlinien für Sicherheits- und Rettungsgeschirre bis zu 10,5 kN Belastung auftreten.

Montage

Montageabstände: min. 2,50 m von Bauwerkskante
Gemäß den Erfordernissen max. 10,00 m von amh Flachdachabsturzsicherung zu
amh Flachdachabsturzsicherung

1. amh Absturzsicherung ins die Bewehrung mit einbinden
2. die Fußplatte muss sich über der unteren Bewehrungslage befinden
3. bei Betonbalken die Fußplatte in Längsrichtung ausrichten
4. Einbetoniertiefe mindestens 100 mm

Bitte zu beachten:

Um einen fachgerechten Einbau der Absturzsicherungen nachzuweisen, empfehlen wir die Montage zu dokumentieren (nummerieren, fotografieren, Lageplan), das Montageprotokoll und die Übereinstimmungserklärung auszufüllen und alle Dokumente bei der Abnahme zu übergeben.

Aus der Anwendung der Details und allen Angaben können keine Rechtsansprüche hergeleitet werden, da uns die jeweiligen örtlichen Gegebenheiten nicht bekannt sind.

Anschlagkonstruktion / Punkt zur Befestigung der persönlichen Schutzausrüstung gegen Absturz:

Vor Einbau der amh FDAS ist die Tragfähigkeit der Dachkonstruktion zu überprüfen. Die technischen Baubestimmungen sind einzuhalten: **Achtung:** Die amh FDAS darf nicht als Transportöse oder zum Anschlag von Lasten benutzt werden. Es dürfen ausschließlich Originalteile verwendet werden. Biegung (mit oder ohne bleibende Deformation) der amh FDAS oder aller Bestandteile ist auszuschließen! Ein anderer Montageablauf, als der beschriebene ist nicht zulässig!