

Einbauanleitung amh-Uni 2 AD

Anschlageinrichtung zur Befestigung der persönlichen Schutzausrüstung gegen Absturz.

- Untergrund: min. Beton C 20 / 25
min. Einbaudicke 120 mm
- Randabstand: 200 mm zur Betonkante
(nicht zur Gebäudekante)
- Werkzeug: Bohrhammer mit Bohrer Ø 12 mm
Drehmomentschlüssel M 19
Hammer
- Schraubensicherung „hochfest“ (z. B. Loctite)

Befestigungselement: Fischer Ankerbolzen FAZ II A4 12/10



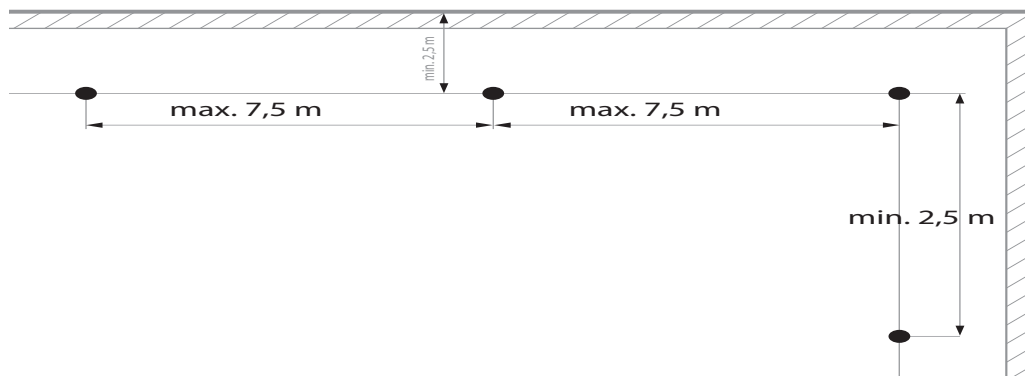
Montage:

Vor Einbau des amh-Uni 2 AD ist die Tragfähigkeit der Dachkonstruktion zu überprüfen. Die technischen Bestimmungen sind einzuhalten.

Die maximalen Kräfte, die in der Praxis von der Anschlageinrichtung in die bauliche Einrichtung eingeleitet werden können sind:

- bei der Benutzung von einer Person = 6 kN
- bei der Benutzung von zwei Personen = 7 kN
- bei der Benutzung von drei Personen = 8 kN

Montageabstände beim Flachdach:



Dachaufbauhöhe	Stützhöhe H
0 mm	200 mm
bis 100 mm	300 mm
100 bis 200 mm	400 mm
200 bis 300 mm	500 mm
300 bis 400 mm	600 mm
400 bis 500 mm	700 mm
500 bis 600 mm	800 mm
600 bis 700 mm	900 mm
700 bis 800 mm	1000 mm

Montage:

<p>Einbauvariante 1 Einbauvariante 2</p>	
<p>1) Zur Markierung die zwei Bohrlöcher die Grundplatte mit einem Randabstand zur Betonkante von 200 mm (nicht zur Gebäudekante) auf die Betonplatte stellen</p>	<p>2) Die zwei Bohrlöcher Ø 12 mm rechtwinklig zur Betonoberfläche 90mm tief in den Beton bohren</p>
<p>3) entstanden Staub von der Betonplatte entfernen (z.B. Handbesen)</p>	<p>4) Bohrlöcher je 2 mal ausblasen</p>
<p>5) amh-Uni 2 AD auf die Betonplatte stellen und die zwei Schwerlastanker der Anschlagereinrichtung einsetzen und mit einem Hammer einschlagen</p>	<p>6) Mit einem Drehmomentschlüssel rechts herum eindrehen und mit 60Nm festziehen</p>
<p>7) Zur Sicherung der Ringöse Zahnscheibe und Ringschraube mit Schraubensicherung hochfest (z.B. Loctite) einkleben</p>	<p>8) Ringöse aufsetzen und rechts herum eindrehen. So festziehen, dass die Ringschraube mit der Hand nicht mehr zu lösen ist.</p>